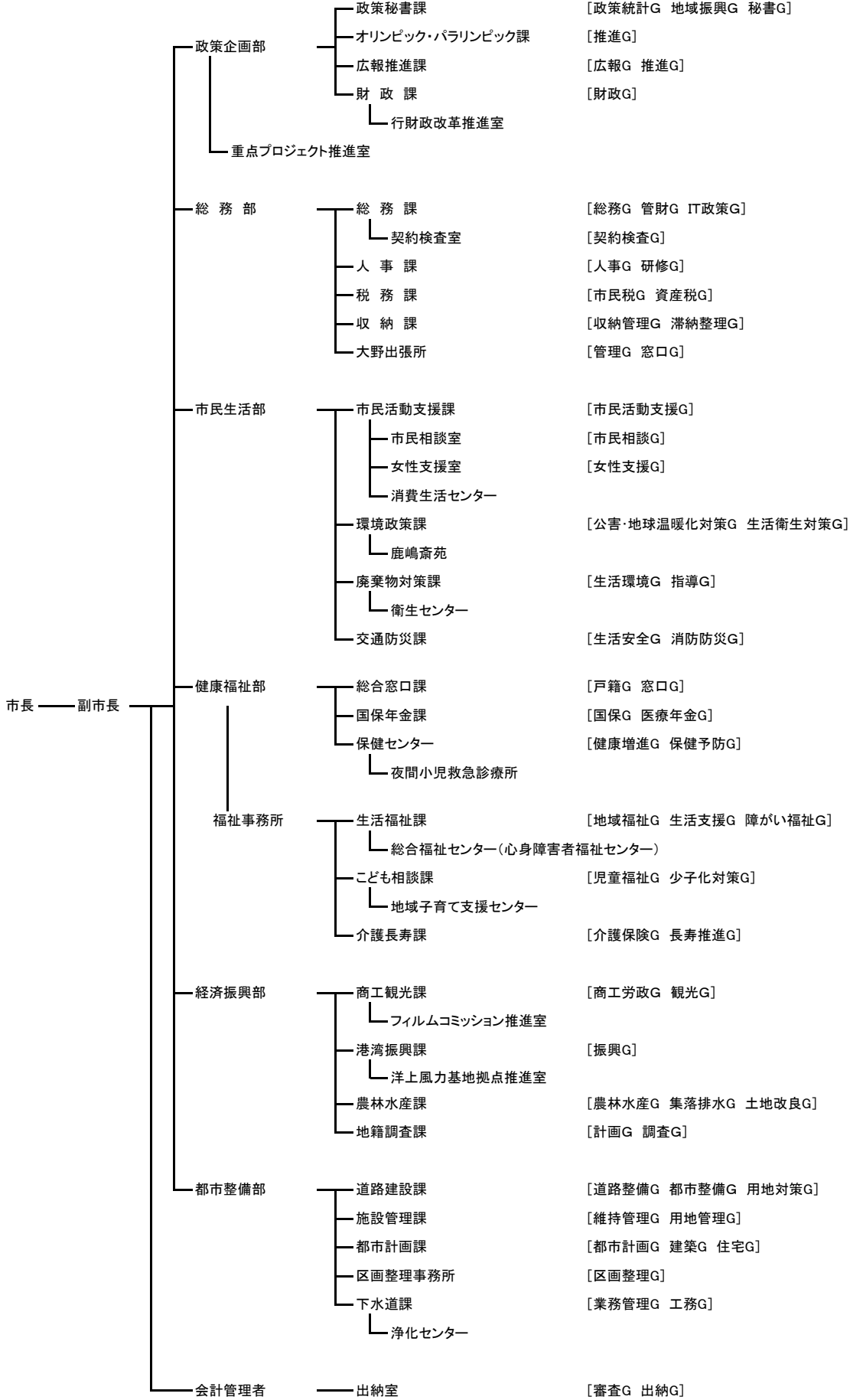


令和3年4月1日鹿嶋市行政組織機構図

【市長部局】



※市長部局 6部

【水道事業】

都市整備部

—— 水道課

[業務G 工務G]

【議 会】	議会事務局	[総務G 議事G]
【農業委員会】	農業委員会事務局	[庶務農政G]
【監査委員】	監査委員事務局	[監査G]
【選挙管理委員会】	選挙管理委員会事務局（事務局総務課）	
【固定資産評価審査委員会】	固定資産評価審査委員会事務局（事務局総務課）	

【教育委員会】

